

OLR.33b

MECHANICAL OIL LEVEL REGULATORS

MEKANİK YAĞ SEVİYE REGÜLATÖRLERİ

Introduction

Mechanical oil level regulator protects compressor from damage due to excessive oil by controlling oil level in compressor crankcase. It provides permanent control over oil coming to compressor in multiple parallel compressor systems. Completely eliminates risk of returning of liquid resulting from compressor.

Application Field

We strongly recommend using them in multiple parallel compressor systems. It should be installed between oil reservoir and compressor and directly mounted to compressor's crankcase. We strongly recommend using oil strainer together with oil level regulators. Selection

Selection

Selection of the oil level regulator should be made according to compressor or the suitable adaptor connections of compressor.

Technical Features

On standard products:

- Deep drawn housing is used.
- Produced in 2 different models; fixed and adjustable.
- Inlet connection is 3/8"SAE.
- Models 02, 03 and 04 have sight glasses. Thus, oil level can be easily monitored.
- The product operates with float system.
- The products are designed for 3-bolt & 4-bolt flange systems.
- It can be easily mounted to any compressor with the suitable flange connection for all type of compressor. The special adaptors which are designed for compressors with different connections can be seen on page 105.

Warning

- In case oil level falls below level of sight glass on the reservoir please add extra oil.
- Sight glasses are mounted by us, do not make any operation with them. When carrying out a general leaking test check if there is any leak at the sight glasses and please ensure that they are not damaged.
- Please do not forget to set up the adjustable valve according to your system.

Genel Tanım

Mekanik yağ seviye regülatörleri kompresör karterindeki yağ seviyesinin kontrolünü sağlayarak kompresörde yağ fazlalığından dolayı meydana gelebilecek arızalanmaları önler. Çoklu paralel kompresör sistemlerinde, kompresöre giden yağın devamlı olarak kontrollü gitmesini sağlamaktadır. Kompresörden kaynaklanacak sıvının geri dönüşüm riskini tamamen ortadan kaldırmaktadır.

Kullanım Alanı

Çoklu paralel kompresör sistemlerinde kullanılması önemle tavsiye edilir. Yağ deposu ile kompresör arasında kullanılmaktadır ve direkt olarak kompresör karterine montaj edilmektedir. Yağ seviye regülatörleri ile birlikte yağ filtrelerinin kullanılmasını önemle tavsiye etmekteyiz.

Seçim

Yağ seviye regülatörü seçimini, sistemdeki kompresör veya kompresörlere uygun adaptör bağlantılarına göre belirleyiniz.

Teknik Özellikler

Standart ürünlerde;

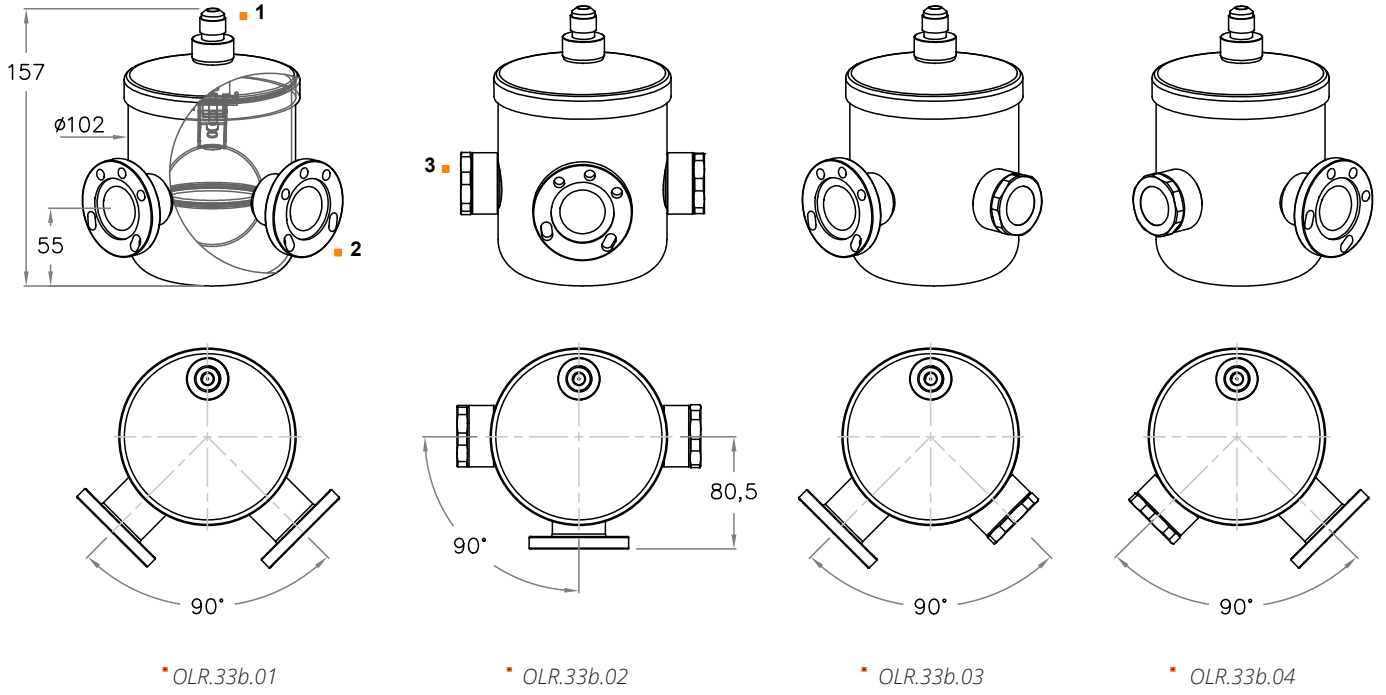
- Derin sıvama gövde kullanılmaktadır.
- Sabit ve ayarlanabilir olarak 2 farklı model tasarlanmıştır.
- Giriş bağlantısı 3/8"SAE.
- 02, 03 ve 04 modellerinde gözetleme camları bulunmaktadır ve bu sayede yağ seviyesi kolaylıkla takip edilebilmektedir.
- Şamandıra sistemli çalışan bir üründür.
- 3 ve 4 cıvatalı flanş sistemlerine uygun olarak tasarlanmıştır.
- Her tür kompresör bağlantısına uygun flanş bağlantısı ile kompresörlere kolaylıkla montajlanabilmektedir. Farklı bağlantılı kompresörler için özel tasarlanmış adaptörler ile ilgili sayfa 105'i inceleyebilirsiniz.

Uyarılar

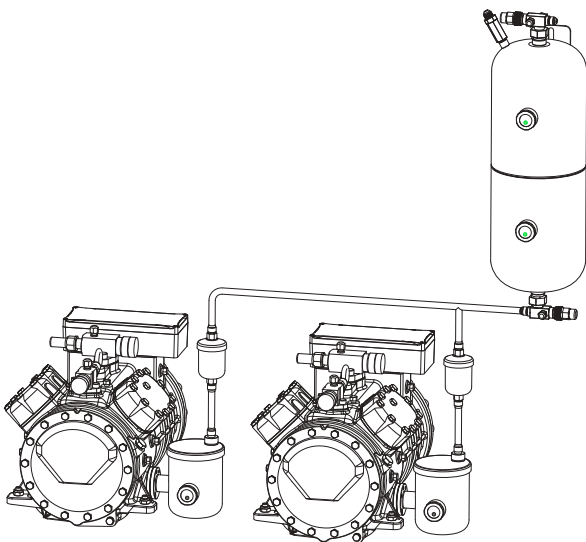
- Yağ oranının gözetleme camı seviyesinin altında olması durumunda ilave yağ takviyesinde bulununuz.
- Gözetleme camları tarafımızca montajlandığından herhangi bir işlem yapmayınız, genel sızdırmazlık testi yapıldığında gözetleme camında herhangi bir sızıntı olup olmadığını kontrol ediniz ve camın zarar görmediğinden emin olunuz.
- Ayarlanabilir vanaları sisteminize göre ayarlamayı unutmayınız.



Technical Specification	Teknik Özellikler	
Regulator Type	Regülatör Tipi	Fixed
Allowable Oil Pressure Diff.	İzin verilen yağ basıncı farklılığı	[bar] 0.35 to 2.1
Allowable Operating Pressure	İzin verilen çalışma basıncı	[bar] 0 to 31 bar
Min./max. allowable temperature	Min./max. izin verilen sıcaklık	[TS] -10° / 100°C
General tolerance	Genel tolerans	± 2
Epoxy coating	Epoksi boya	RAL 5009
Available fluids	Kullanılabilir akışkanlar	HCFC, HFC, R600A, R290, NH3
Pressure equipment directive	Basıncılı kaplar direktifi	2014/68/EU [PED]



[1] In	Giriş	3/8" SAE Flare
[2] Out	Çıkış	3 Bolt 1.7/8" B.C. & 4 Bolt 50mm B.C.
[3] Sight Glass	Gözetleme Camı	SW36



OLR.A.33b

MECHANICAL ADJUSTABLE OIL LEVEL REGULATORS

MEKANİK AYARLANABİLİR YAĞ SEVİYE REGÜLATÖRLERİ

Introduction

Mechanical oil level regulator protects compressor from damage due to excessive oil by controlling oil level in compressor crankcase. It provides permanent control over oil coming to compressor in multiple parallel compressor systems. Completely eliminates risk of returning of liquid resulting from compressor.

Application Field

We strongly recommend using them in multiple parallel compressor systems. It should be installed between oil reservoir and compressor and directly mounted to compressor's crankcase. We strongly recommend using oil strainer together with oil level regulators. Selection

Selection

Selection of the oil level regulator should be made according to compressor or the suitable adaptor connections of compressor.



Technical Features

On standard products:

- Deep drawn housing is used.
- Produced in 2 different models; fixed and adjustable.
- Inlet connection is 3/8"SAE.
- Models 02, 03 and 04 have sight glasses. Thus, oil level can be easily monitored.
- The product operates with float system.
- The products are designed for 3-bolt & 4-bolt flange systems.
- It can be easily mounted to any compressor with the suitable flange connection for all type of compressor. The special adaptors which are designed for compressors with different connections can be seen on page 105.

Warning

- In case oil level falls below level of sight glass on the reservoir please add extra oil.
- Sight glasses are mounted by us, do not make any operation with them. When carrying out a general leaking test check if there is any leak at the sight glasses and please ensure that they are not damaged.
- Please do not forget to set up the adjustable valve according to your system.

Genel Tanım

Mekanik yağ seviye regülatörleri kompresör karterindeki yağ seviyesinin kontrolünü sağlayarak kompresörde yağ fazlalığından dolayı meydana gelebilecek arızalanmaları önler. Çoklu paralel kompresör sistemlerinde, kompresöre giden yağın devamlı olarak kontrollü gitmesini sağlamaktadır. Kompresörden kaynaklanacak sıvının geri dönüşüm riskini tamamen ortadan kaldırmaktadır.

Kullanım Alanı

Çoklu paralel kompresör sistemlerinde kullanılması önemle tavsiye edilir. Yağ deposu ile kompresör arasında kullanılmaktadır ve direkt olarak kompresör karterine montaj edilmektedir. Yağ seviye regülatörleri ile birlikte yağ filtrelerinin kullanılmasını önemle tavsiye etmekteyiz.

Seçim

Yağ seviye regülatörü seçimini, sistemdeki kompresör veya kompresörlere uygun adaptör bağlantılarına göre belirleyiniz.

Teknik Özellikler

Standart ürünlerde;

- Derin sıvama gövde kullanılmaktadır.
- Sabit ve ayarlanabilir olarak 2 farklı model tasarlanmıştır.
- Giriş bağlantısı 3/8"SAE.
- 02, 03 ve 04 modellerinde gözetleme camları bulunmaktadır ve bu sayede yağ seviyesi kolaylıkla takip edilebilmektedir.
- Şamandıra sistemli çalışan bir üründür.
- 3 ve 4 cıvatalı flanş sistemlerine uygun olarak tasarlanmıştır.
- Her tür kompresör bağlantısına uygun flanş bağlantısı ile kompresörlere kolaylıkla montajlanabilmektedir. Farklı bağlantılı kompresörler için özel tasarlanmış adaptörler ile ilgili sayfa 105'i inceleyebilirsiniz.

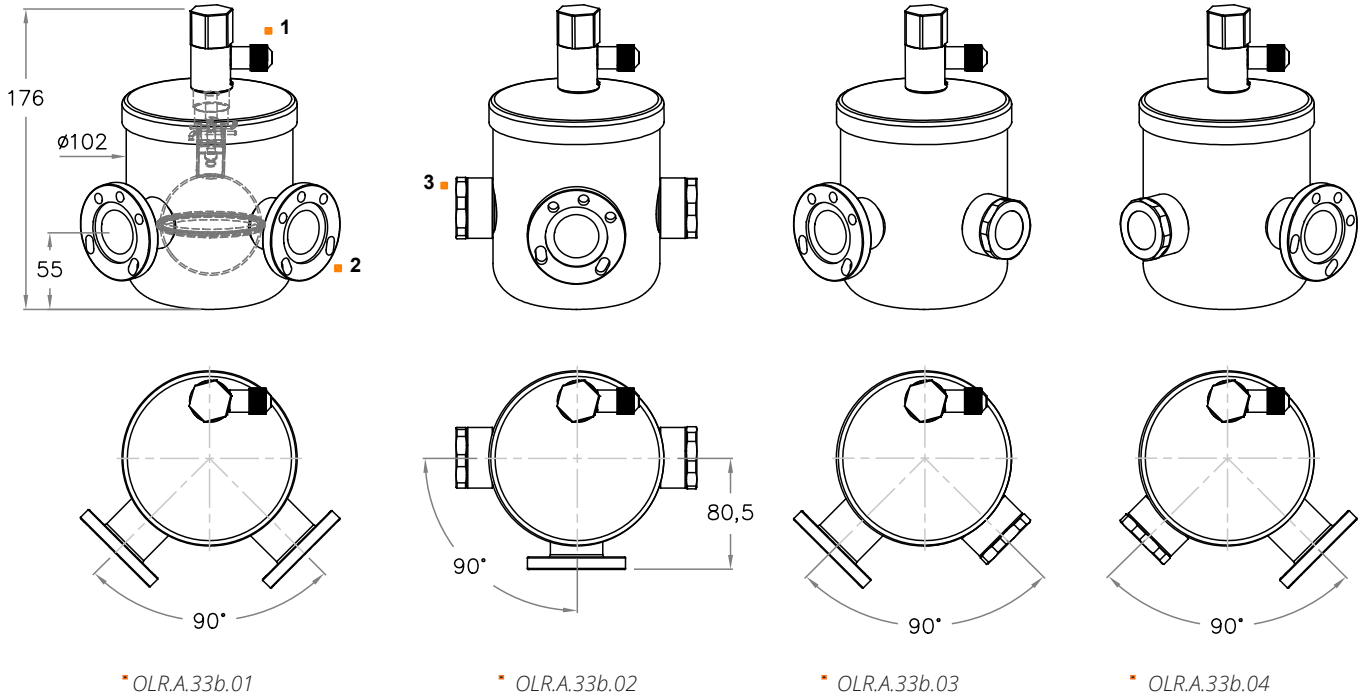
Uyarılar

- Yağ oranının gözetleme camı seviyesinin altında olması durumunda ilave yağ takviyesinde bulununuz.
- Gözetleme camları tarafımızca montajlandığından herhangi bir işlem yapmayınız, genel sızdırmazlık testi yapıldığında gözetleme camında herhangi bir sızıntı olup olmadığını kontrol ediniz ve camın zarar görmediğinden emin olunuz.
- Ayarlanabilir vanaları sisteminize göre ayarlamayı unutmayınız.

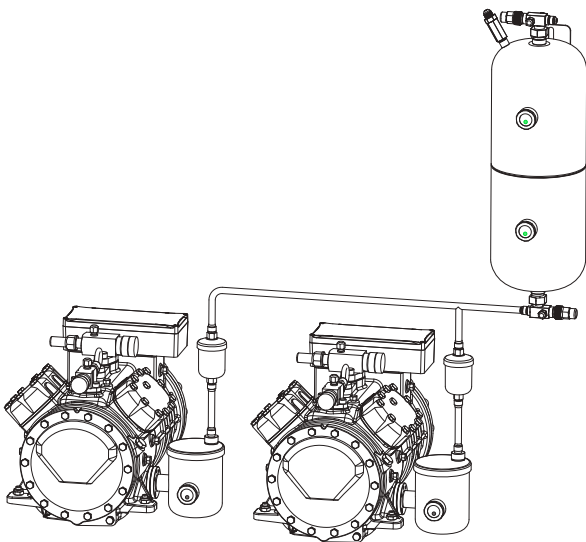
MECHANICAL ADJUSTABLE OIL LEVEL REGULATORS MEKANİK AYARLANABİLİR YAĞ SEVİYE REGÜLATÖRLERİ

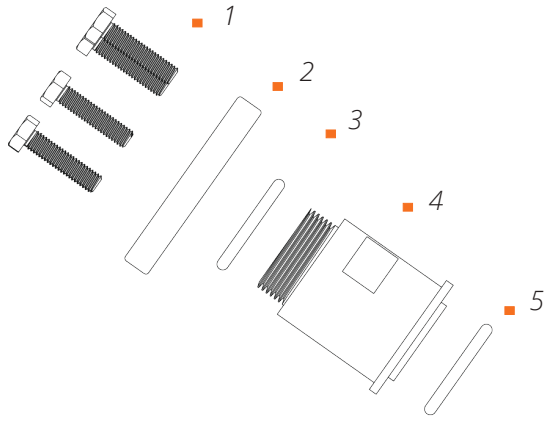
OLR.A.33b

Technical Specification	Teknik Özellikler	
Regulator Type	Regülatör Tipi	Adjustable - Ayarlanabilir
Allowable Oil Pressure Diff.	İzin verilen yağ basıncı farklılığı	[bar] 0.35 to 6.1
Allowable Operating Pressure	İzin verilen çalışma basıncı	[bar] 0 to 31 bar
Min./max. allowable temperature	Min./max. izin verilen sıcaklık	[TS] -10° / 100°C
General tolerance	Genel tolerans	± 2
Epoxy coating	Epoksi boya	RAL 5009
Available fluids	Kullanılabilir akışkanlar	HCFC, HFC, R600A, R290, NH3
Pressure equipment directive	Basınçlı kaplar direktifi	2014/68/EU [PED]



[1] In	Giriş	3/8" SAE Flare
[2] Out	Çıkış	3 Bolt 1.7/8" B.C. & 4 Bolt 50mm B.C.
[3] Sight Glass	Gözetleme Camı	SW36





Model	Dimensions				
	1	2	3	4	5
OLR-ADP-10A	M8.8	3 Bolt 1.7/8" B.C. & 4 Bolt 50mm B.C.3,8	O ring	Thread 1 1/8"-12UNF	O ring
OLR-ADP-10B	M8.8	3 Bolt 1.7/8" B.C. & 4 Bolt 50mm B.C.3,8	O ring	Thread 1 1/8"-18UNEF	O ring

Compressors Adapter Kits List			
Manufacturer	Compressors Model	Compressors Connection	Adapter Kits Models
BITZER	From 2CC up to 2KC	1.1/8" - 18UNEF Thread	OLR-ADP-10B
	From 4CC up to 4Support	1.1/8" - 18UNEF Thread	OLR-ADP-10B
	ESH	1.1/8" - 18UNEF Thread	OLR-ADP-10B
	From 4NC up to 4VC	3 Bolts, 1.7/8" B.C	Not Necessary
	6D - 6E	3 Bolts, 1.7/8" B.C	Not Necessary
	8Support - 8GC	3 Bolts, 1.7/8" B.C	-
	2H, 2T, 4H, 4T, 4P	4 Bolts, 50 mm B.C	Not Necessary
	4G, 4H, 4J, 6F, 6G, 6H, 6J	4 Bolts, 50 mm B.C	Not Necessary
BOCK	S4 - S6	4 Bolts, 50 mm B.C	Not Necessary
	HA From 3 up to 5	3 Bolts, 1.7/8" B.C	Not Necessary
	HG From 3 up to 5	3 Bolts, 1.7/8" B.C	Not Necessary
	HG7 & HG8	3 Bolts, 1.7/8" B.C	Not Necessary
	AM From 2 up to 5	4 Bolts, 50 mm B.C	-
	F From 2 up to 16	4 Bolts, 50 mm B.C	-
CARRIER	HA12, 22, 34 - HG12, 22, 34	1.1/8" - 18UNEF Thread	OLR-ADP-10B
	EA, ER, 6E, OBE, OBCC	3 Bolts, 1.7/8" B.C	Not Necessary
COPELAND	D2, D3, D4, D6, 4CC, 6CC	3 Bolts, 1.7/8" B.C	Not Necessary
	D8, 8CC	3 Bolts, 1.7/8" B.C	-
	DK, DL, DN, ZR, ZZ	1.1/8" - 12UNEF Thread	OLR-ADP-10A
DORIN	K, KP, 2S, Y	3 Bolts, 1.7/8" B.C	Not Necessary
	H From 40CC up to 240SB	1.1/8" - 18UNEF Thread	OLR-ADP-10B
	K From 400CC up to 240SB	1.1/8" - 18UNEF Thread	OLR-ADP-10B
DUNHAM BUSH	BIG 4	3 Bolts, 1.7/8" B.C	Not Necessary
FRASCOLD	ALL	3 Bolts, 1.7/8" B.C	Not Necessary
MANEUROP	ALL	1.1/8" - 18UNEF Thread	OLR-ADP-10B
RESupportOMP	L, OF, SP	3 Bolts, 1.7/8" B.C	-
TECUMSEH	P, R, S, PA, RA, SA, CK, CM, CH, CG	1.1/8" - 12UNEF Thread	OLR-ADP-10A
	TAG, TAH	1.1/8" - 18UNEF Thread	OLR-ADP-10B
TRANE	M, R	3 Bolts, 1.7/8" B.C	Not Necessary
YORK	GC, GS, JS	3 Bolts, 1.7/8" B.C	Not Necessary